

PRESTANDEDEKLARATION

Förordning (EU) nr 305/2011

VGZ_DOP_110030 v1

1. Produkttypens unika identifikationskod:

VGZ5,3 - VGZ5,6 - VGZ7 - VGZ9 - VGZ11

2. Avsedd användning/avsedda användningar:

De självgående skruvarna används för fogning i lastbärande träbalkkonstruktioner mellan element i massivt trä, limmat laminerat trä, korslaminerat trä samt laminerat fanerträ (barrved och lövved), likartade limmade element, träbaserade paneler eller stål.

Skruvarna är avsedda för användning i fogar som utsätts för statisk eller kvasistatisk belastning.

Stålplåtar och träbaserade paneler, med undantag för massiva träpaneler och korslaminerat trä, får endast förekomma på skruvhuvudets sida.

Skruvar med diameter mellan 6 mm och 12 mm kan också användas för fixering av värmeisolerande material på takbjälkar och på lodräta fasader.

Skruvar typ "VGS" och "VGZ" används också som drag- och tryckförstärkning vinkelrätt mot ådringen eller som skjutförstärkning.

3. Tillverkare:

Rotho Blaas srl - via dell'Adige 2/1 - 39040 Cortaccia (BZ) - Italy

5. System för bedömning och fortlöpande kontroll av prestanda:

System 3

6 b) Europeiskt bedömningsdokument:

EAD 130118-01-0603 (March 2019 - pending for citation in OJEU)

Europeisk teknisk bedömning:

ETA-11/0030 (2019-10-08)

Tekniskt bedömningsorgan:

ETA-DANMARK A/S

7. Angiven prestanda:

se nästa sidor

Prestandan för ovanstående produkt överensstämmer med den angivna prestandan. Denna prestandadeklaration har utfärdats i enlighet med förordning (EU) nr 305/2011 på eget ansvar av den tillverkare som anges ovan.

Undertecknat för tillverkaren av:

Cortaccia, 11.02.2020



Robert Blaas

Juridisk Företrädare

Dokumentet består av sidor 5

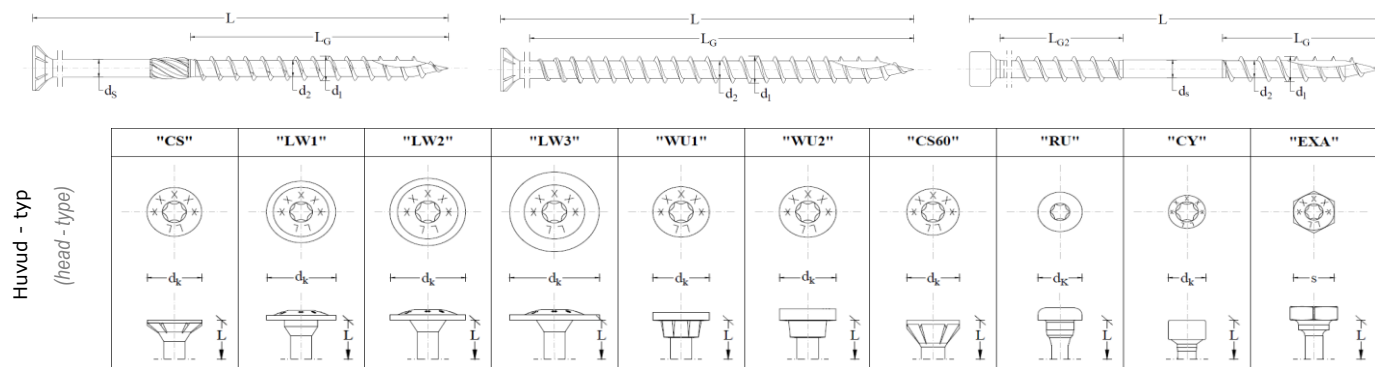
7. Angiven prestanda:

Teknisk specifikation: EAD 130118-01-0603 - ETA-11/0030

Väsentliga egenskaper			Prestanda					
Bärförmåga, stadga och beständighet (BWR1)								
PRODUKTTYPEN			VGZ 5,3	VGZ 5,6	VGZ 7	VGZ 9	VGZ 11	
Mått	d = d ₁	mm	5,30	5,60	7,00	9,00	11,00	
	d ₂	mm	3,60	3,80	4,60	5,90	6,60	
	head	type	CY	CY	CY	CY	CY	
	d _k	mm	8,00	8,00	9,50	11,50	13,50	
	L	min	mm	60,0	60,0	60,0	100,0	100,0
		max	mm	120,0	160,0	400,0	520,0	600,0
L _G	min	mm	50,0	50,0	50,0	90,0	80,0	
	max	mm	110,0	150,0	390,0	510,0	590,0	
Karakteristiskt Flytmoment	M _{y,k}	Nm	9,2	10,6	14,2	27,2	45,9	
Böjningsvinkel	α	°	34,0	33,5	31,5	29,7	28,4	
Karakteristisk Draghållfasthet	f _{tens,k}	kN	11,0	12,3	15,4	25,4	38,0	
Karakteristisk Vridhållfasthet	f _{tor,k}	Nm	9,0	10,0	18,0	35,0	60,0	

Nedskruvningsmoment	R _{tor,mean}	Nm	≤ f _{tor,k} / 1,5				
Karakteristisk flythållfasthet	f _{y,k}	N/mm ²	1000	Skrubar från kolstål			

Borring skruvar



PRODUKTTYPEN	VGZ5,3 - VGZ5,6 - VGZ7 - VGZ9 - VGZ11
Skydd mot korrosion	≥ 8 μm Fe/Zn
	Hållbarhet och användbarhet: tillfredsställande när de används för träkonstruktioner enligt Eurocode 5. Klimatklass 1 - 2.

Väsentliga egenskaper		Prestanda		
Karakteristisk parameter för motstånd vid utdragning	$f_{ax,k}$	N/mm ²	11,7 ($\rho_a = 350 \text{ kg/m}^3$)	för skruvar i massivt eller limmat laminerat trä, korslaminerat trä och specialträ med maximal densitet på 440 kg/m ³
			15,0 ($\rho_a = 500 \text{ kg/m}^3$)	för skruvar i ej förborrad LVL och densiteter från 460 kg/m ³ ≤ ρ_k ≤ 550 kg/m ³
			29,0 ($\rho_a = 730 \text{ kg/m}^3$)	för skruvar i förborrad LVL eller FST (ETA-14/0354) med densiteter från 590 kg/m ³ ≤ ρ_k ≤ 750 kg/m ³
			$7 \cdot 10^{-4} \cdot \rho_k^{1,6} \cdot d^{-0,34}$	för skruvar i förborrade lövvedselement eller limmat laminerat trä med maximal densitet på 590 kg/m ³
Karakteristisk parameter för huvudgenomträngning	$f_{head,k}$	N/mm ²	10,5 ($\rho_a = 350 \text{ kg/m}^3$)	för skruvar eller brickor som har kontakt med barrved och fogar mot träbaserade paneler med tjocklekar över 20 mm
			8,0 -	för skruvar i fogar mot träbaserade paneler med tjocklekar mellan 12 mm och 20 mm
			8,0 ($F_{ax,Rk} \leq 400 \text{ N}$)	för skruvar i fogar mot träbaserade paneler med tjocklekar under 12 mm (minimitjocklek för den träbaserade panelen på 1,2 d)
			$F_{ax,0,Rk} = 0 \text{ kN}$	för alla skruvar med huvuddiametern d_k mindre än 1,8 d_s (där d_s är den släta skaftdiametern eller tråddiametern)
Förskjutningsmodul för huvudsakligen axiellt belastade skruvar	k_{ser}	N/mm	Barrved: $25 \cdot d \cdot t_{ef}$	t_{ef} - Penetreringslängd i träelementet [mm]
			Lövved: $30 \cdot d \cdot t_{ef}$	

Väsentliga egenskaper

Bärförmåga, stadga och beständighet (BWR1)

Mellanrum, änd- och kantavstånd för skruvar och minimitjocklek för trämaterialalet

Prestanda

Minimitjockleken för träbaserade paneler ska vara $1,2 d$. Dessutom ska minimitjockleken för följande träbaserade paneler vara:

- Plywood, fiberskiva: 6 mm
- Spånskiva, OSB, cementbunden spånskiva: 8 mm
- Massiva träpaneler: 12 mm

Minimitjocklek för förborrade element är $t = 24$ mm för skruvar med utvändig gängdiameter $d < 8$ mm. Värdet $t = 30$ mm avser skruvar med utvändig gängdiameter $d = 8$ mm. Värdet $t = 40$ mm avser skruvar med utvändig gängdiameter $d \geq 9$ mm. Värdet $t = 80$ mm avser skruvar med utvändig gängdiameter $d \geq 11$ mm. Värdet $t = 100$ mm avser skruvar med utvändig gängdiameter $d = 13$ mm. Dessa värden på minimitjocklek gäller generellt för ej förborrade barrvedselement. Utrymmet parallellt med ådring och ändavstånd ska vara minst $25 d$.

I alla andra fall anges minimitjockleken för skruvar i ej förborrade barrvedselement enligt SS-EN 1995-1-1 (Eurokod 5) paragraf 8.3.1.2 på samma sätt som för spikar i ej förborrade hål. Ekvation (8.18) kan användas för barrvedselement i furu eller för fixering av skivor, läkter eller vindförband, om elementet fixeras med minst två skruvar. I annat fall gäller SS-EN 1995-1-1 paragraf 8.3.1.2 (7).

För skruvar anordnade i vinklar $\alpha < 90^\circ$ mellan skruvaxeln och ådringsriktningen definieras minimiavstånd och sträckor på följande sätt:

Minsta inbördes avstånd a_1 eller a_2 definieras vinkelrätt mot fästelementets axel. Minsta änd- eller kantavstånd $a_{1,c}$, $a_{1,t}$, $a_{2,c}$ eller $a_{2,t}$ parallellt respektive vinkelrätt mot ådringen definieras mellan centrum för den gängade längden (axiell last) eller längden (lateral last) på respektive elementdel och elementytan. För axiellt belastade skruvar gäller Figur 8.11.a, SS-EN 1995-1-1.

För bärande trärelement ges minimiavstånd och sträckor för lateralt eller axiellt belastade skruvar i förborrade hål i SS-EN 1995-1-1:2008 (Eurokod 5) paragraf 8.3.1.2 samt tabell 8.2, på samma sätt som för spikar i förborrade hål. Här måste den utvändiga gängdiametern d beaktas.

För skruvar i ej förborrade hål ges minimiavstånd och sträckor i SS-EN 1995-1-1:2008 (Eurokod 5) paragraf 8.3.1.2 och tabell 8.2. Dessa anges på samma sätt som för spikar i ej förborrade hål.

För element i Douglasgran ska minimiavstånd och sträckor parallellt med ådringen ökas med 50 %.

Minsta avstånd från den obelastade kanten vinkelrätt mot ådringen kan reduceras till $3 d$ även för trätjocklek $t < 5 d$, om utrymmet parallellt med ådringen och ändavståndet är minst $25 d$.

Dessa krav omfattar inte bärande träbaserade paneler eller LVL med tvärgående skikt.

I förborrade samt ej förborrade hål i element med en minimitjocklek $t = 12 d$ och en minimibredd på $8 d$ eller 60 mm (högsta värdet gäller) kan minsta avstånd och utrymme för helt axiellt belastade skruvar antas som:

- $a_1 = 5 \cdot d$ (Utrymme parallellt med ådringen)
- $a_2 = 5 \cdot d$ (Utrymme vinkelrätt mot ådringen)
- $a_{1,CG} = 10 \cdot d$ (Avstånd från centrum på skruvdelen i trä mot ändens ådring)
- $a_{2,CG} = 4 \cdot d$ (Avstånd från centrum på skruvdelen i trä mot kanten)

För en korsande skruv ska minimiavståndet mellan de korsande skruvarna vara $a_2 = 1,5 d$. Utrymme a_2 vinkelrätt mot ådringen kan reduceras från $5 d$ till $2,5 d$, om villkoret $a_1 a_2 \geq 25 d^2$ har uppfyllts.

För lutande eller korsande "VGZ"-skruvar, där $d = 7$ mm i fogar mellan profiler och balkar och vinklarna understiger 45° mot profiländens ådring och minsta profildjup är $18 d$, kan minimiavstånd och utrymmen antas vara:

- $a_{1,CG} = 8 \cdot d$ (Avstånd från centrum på skruvdelen i trä till den obelastade profiländen)
- $a_{2,CG} = 3 \cdot d$ (Avstånd från centrum på skruvdelen i trä till den obelastade profilkanten)

Korslaminerat trä (CLT)

Om inget annat har angivits i den tekniska specifikationen (ETA eller hEN) för korslaminerat trä gäller följande: Minsta avstånd och mellanrum mellan skruvar på den breda ytan hos korslaminerade träelement med en minimitjocklek $t = 10 d$ kan antas vara:

- $a_1 = 4 \cdot d$ (Utrymme parallellt med ådringen)
- $a_2 = 2,5 \cdot d$ (Utrymme vinkelrätt mot ådringen)
- $a_{3,c} = 6 \cdot d$ (Avstånd från centrum på skruvdelen i trä till den obelastade ändens ådring)
- $a_{3,t} = 6 \cdot d$ (Avstånd från centrum på skruvdelen i trä till den belastade ändens ådring)
- $a_{4,c} = 2,5 \cdot d$ (Avstånd från centrum på skruvdelen i trä till den obelastade kanten)
- $a_{4,t} = 6 \cdot d$ (Avstånd från centrum på skruvdelen i trä till den belastade kanten)

Om inget annat har angivits i den tekniska specifikationen (ETA eller hEN) för korslaminerat trä gäller följande: Minsta avstånd och utrymme för skruvar i kantytan hos korslaminerade träelement, där minimitjockleken är $t = 10 d$ och minsta inträngningsdjup vinkelrätt mot kantytan är $10 d$ kan antas vara:

- $a_1 = 10 \cdot d$ (Utrymme parallellt med CLT-planet)
- $a_2 = 4 \cdot d$ (Utrymme vinkelrätt mot CLT-planet)
- $a_{3,c} = 7 \cdot d$ (Avstånd från centrum på skruvdelen i trä till den obelastade änden)
- $a_{3,t} = 12 \cdot d$ (Avstånd från centrum på skruvdelen i trä till den belastade änden)
- $a_{4,c} = 3 \cdot d$ (Avstånd från centrum på skruvdelen i trä till den obelastade kanten)
- $a_{4,t} = 6 \cdot d$ (Avstånd från centrum på skruvdelen i trä till den belastade kanten)

Laminerat fanerträ (LVL)

Om inget annat har angivits i den tekniska specifikationen (ETA eller hEN) för barrved/LVL gäller följande: Minsta avstånd och utrymme för helt axiellt belastade skruvar "VGZ" eller "VGS" med $d = 7 \text{ mm}$ eller $d = 9 \text{ mm}$ mot kantytan på barrved/LVL med minsta LVL-paneltjocklek har värdena $t = 45 \text{ mm}$ ($d = 7 \text{ mm}$) eller $t = 57 \text{ mm}$ ($d = 9 \text{ mm}$). Minsta djup för LVL-element har värdena $h = 100 \text{ mm}$ ($d = 7 \text{ mm}$) eller $h = 120 \text{ mm}$ ($d = 9 \text{ mm}$):

- $a_1 = 10 \cdot d$ (Utrymme parallellt med ådringen)
- $a_{1,CG} = 12 \cdot d$ (Avstånd från centrum på skruvdelen i trä till den obelastade änden)
- $a_{2,CG} = 3 \cdot d$ (Avstånd från centrum på skruvdelen i trä till den obelastade kanten)

Väsentliga egenskaper	Prestanda	Teknisk specifikation
Säkerhet vid brand (BWR2)		
Reaktion vid brand	Euroklass A1	EN 13501-1 - CDR 2016/364 - ETA-11/0030
Säkerhet och tillgänglighet vid användning (BWR4)		
samma som BWR1		EAD 130118-01-0603 - ETA-11/0030

Det ursprungliga dokumentet är på engelska. Versioner på andra språk översätts från och med det dokumentet.

Anvisningar och information för design av Rothoblaas-skruvar finns här: [ETA-11/0030](https://www.eta.com/Products/11/0030)