

MAX

ENGINEERED FOR
PERFORMANCE

PowerLite

Världens första högtrycksteknologi



Originalt sedan 1994, made in Japan

FÖRDELAR MED HÖGTRYCK

MAX högtrycksteknik 7 fördelar

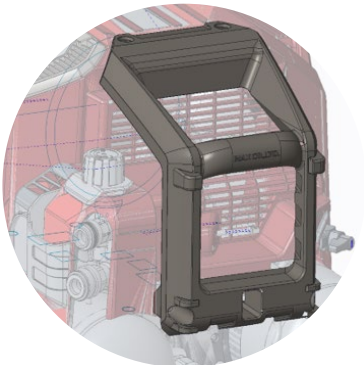
Låg vikt
Lätt att bära



Låg ljudvolym
Mindre ljudförorening i närmiljön



Stabil design
Handtag skyddar luftintag



Inverterkontrol
Bra funktion även i svåra väder och med långa slangar



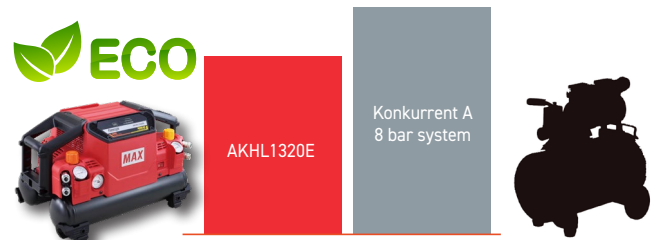
Kraftfull
3-6 gånger större luftflöde



Användarvänlig
Oljefritt underhåll



Bättre hållbarhet
18% lägre elkonsumtion
än konkurrent A 8 bar system



*Based on our internal test, comparison of CO2 emissions per shot.



AKHL1320E EGENSKAPER

MAX

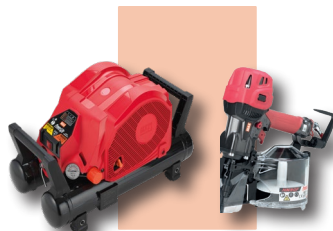
ENGINEERED FOR
PERFORMANCE

Antal spik som kan skjutas med en full lufttank

254 spik



215 spik



30 spik

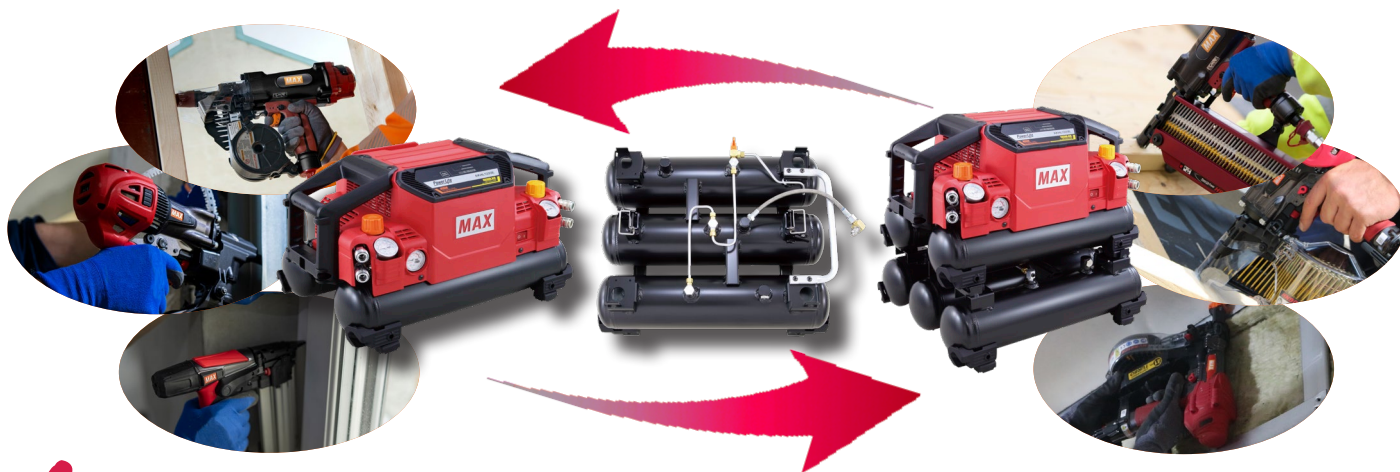


AKTH15 extra tank

Utöka AKHL1320E efter behov med ett enkelt grepp

Lätt användning

Tung användning



Specifikation

AKHL1320E

AKHL1320E + AKTH15



ITEM		AKHL1320E	AKHL1320E + AKTH15
MÅTT	L	573 mm	573 mm
	B	351 mm	425 mm
	H	336 mm	496 mm
VIKT		17.6 kg	26.4 kg
TANKVOLYM		10L	25 L
MAX ARBETSTRYCK		34.5 bar	
MOTOREFFEKT		2 HP	
CYLINDRAR		2 cylindrar	
STRÖM		"230V / ±10% 50Hz ±1%"	
REGISTER TRYCKOMSTÄLLARE		"ON: 30bar OFF: 34.5 bar"	
AMPERE		6.5A	

R&D and High Pressure Compressor Manufacturing

MAX försprång börjar med vår utvecklingsavdelning och produktionsteam och slutar med våra kunder.

Baserat på feedback från slutanvändare utvecklar vi ständigt våra produkter för att möta världens krav. MAX utvecklade världens första 34 bars spiklösningar 1994 för den japanska marknaden och de lanserades i Europa 2003.

MAX utvecklingsavdelning har en mycket strikt standard för hållbarhet, vilket gör att våra verktyg fungerar under svåra arbetsförhållanden. 2024 lanserade MAX den femte generationens modell, som heter AKHL1320E. MAX högtrycks-kompressor revolutionerar infästning över hela världen.



Tidslinje MAX kompressorer

PowerLite

ÖVER 30 ÅRS
ERFARENHET



1976
AK08U
MAX första kompressor



1987
AK615P
En stark, lätt och tyst modell



1994
AKHL809
Världens första
högtrycks-kompressor



1995
AK7000E
Aluminiumtank



2000
AKHL1030E
Invertersystem



2003
AKHL1050E
Släpps i Europa



2009
AKHL1230E
Lätt och tyst med manöverpanel



2017
AKHL1260E
Avancerad
högtrycks-kompressor



2024
AKHL1320E
Den kraftfullaste
högtrycks-kompressorn